

ISSN 2223-2966



СОВРЕМЕННАЯ НАУКА:
АКТУАЛЬНЫЕ ПРОБЛЕМЫ
ТЕОРИИ И ПРАКТИКИ

ЕСТЕСТВЕННЫЕ И ТЕХНИЧЕСКИЕ НАУКИ

№ 5 2017 (МАЙ)

Учредитель журнала

Общество с ограниченной ответственностью

«НАУЧНЫЕ ТЕХНОЛОГИИ»

Редакционный совет

А.В. Царегородцев — д.т.н., профессор, Московский государственный лингвистический университет

Ю.Б. Миндлин - к.э.н., доцент, Московская государственная академия ветеринарной медицины и биотехнологий им. К.И. Скрябина

М.М. Безрукова — д.б.н., профессор, директор Института возрастной физиологии РАО

Н.Н. Грачев — профессор Московского государственного института электроники и математики (технический университет), доктор высшей ступени в области технических наук (Doctor Habilitatus),

А.И. Гусева — д.т.н., профессор Национального исследовательского ядерного университета «МИФИ»

А.Я. Качанов — д.воен.н., профессор Московского государственного университета путей сообщения (МИИТ)

И. Квасов — д.т.н., профессор, академик Казахской Национальной Академии естественных наук, Восточно-Казахстанский государственный технический университет им. Д. Серикбаева

С.М. Надежкин — д.б.н., профессор Всероссийского НИИ селекции и семеноводства овощных культур Россельхозакадемии

Б.А. Прудковский — д.т.н., профессор, эксперт по высшему образованию группы компаний «ИНТЕРСЕРТИФИКА»

С.Э. Саркисов — д.м.н., профессор Научного центра акушерства, гинекологии и перинатологии

В. Сергеевский — д.х.н., профессор Национального исследовательского ядерного университета «МИФИ»

А.П. Симоненков — д.м.н., профессор Института хирургии им. Вишневского РАН

Издатель:

Общество с ограниченной ответственностью

«Научные технологии»

Адрес редакции и издателя:

109443, Москва, Волгоградский пр-т, 116-1-10

Тел./факс: 8(495) 755-1913

E-mail: redaktor@nauteh.ru

<http://www.nauteh-journal.ru>

<http://www.vipstd.ru/nauteh>

Журнал зарегистрирован Федеральной службой по надзору в сфере массовых коммуникаций, связи и охраны культурного наследия.

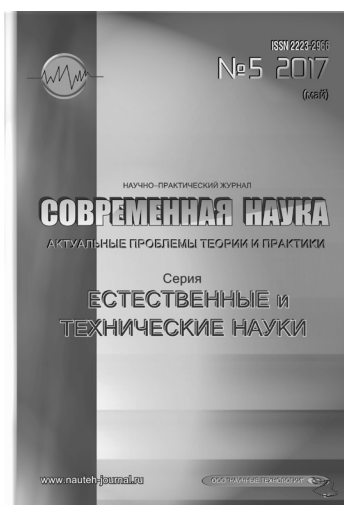
Свидетельство о регистрации

ПИ № ФС 77-44912 от 04.05.2011 г.

Научно-практический журнал

Scientific and practical journal

(БАК - 05.11.00, 05.12.00, 05.13.00, 03.02.00, 14.01.00)



В НОМЕРЕ:

ОБЩАЯ БИОЛОГИЯ, ПРИБОРОСТРОЕНИЕ,
МЕТРОЛОГИЯ И ИНФОРМАЦИОННО-
ИЗМЕРИТЕЛЬНЫЕ ПРИБОРЫ И СИСТЕМЫ,
РАДИОТЕХНИКА И СВЯЗЬ, ИНФОРМАТИКА,
ВЫЧИСЛИТЕЛЬНАЯ ТЕХНИКА
И УПРАВЛЕНИЕ, КЛИНИЧЕСКАЯ МЕДИЦИНА

Журнал издается с 2011 года

Редакция:

Главный редактор

А.В. Царегородцев

Выпускающий редактор

Ю.Б. Миндлин

Верстка

А.В. Романов

Подписной индекс издания
в каталоге агентства «Пресса России» — 80016

В течение года можно произвести
подписку на журнал непосредственно в редакции.

Авторы статей несут полную ответственность
за точность приведенных сведений, данных и дат.

При перепечатке ссылка на журнал
«Современная наука:

Актуальные проблемы теории и практики» обязательна.

Журнал отпечатан в типографии

ООО «КОПИ-ПРИНТ» тел./факс: (495) 973-8296

Подписано в печать 28.05.2016 г. Формат 84x108 1/16

Печать цифровая Заказ № 0000 Тираж 2000 экз.

ISSN 2223-2966



ЗАЩИЩЕННЫЙ ЕМКОСТНОЙ ВЫКЛЮЧАТЕЛЬ С ЦИФРОВЫМ ИНТЕРФЕЙСОМ

PROTECTED CAPACITIVE SWITCH WITH DIGITAL INTERFACE

**S. Lepeshkin
M. Pukemo**

Summary. The article describes the design and features of a protected capacitive switch with a digital interface. The analysis of the reliability of capacitive sensors, widely used in today's market, in conditions of high humidity. As a result, their weaknesses were revealed. Based on this, aspects of the development of a protected capacitive switch are considered: its circuit design, algorithms for software signal processing, a digital interface system with a PC, as well as a structural solution of the switch body.

Keywords. Capacitive switch, reliability, waterproof, IP68, STM32, charge transfer, filtering of analog signal.

На сегодняшний день емкостные выключатели получили достаточно широкое распространение. Они применяются в различных системах автоматики для сигнализации заполнения емкостей и упаковок, почтового счета различных объектов, контроля натяжения лент транспортеров, в качестве концевых выключателей и прочих случаях, где необходимо бесконтактное обнаружение изменений в окружающей среде. Основными преимуществами емкостных выключателей являются отсутствие механического контакта с детектируемой средой, низкое потребление энергии, высокая чувствительность, длительный срок эксплуатации, простота приспособления выключателя к различным применениям и настройки.

Рассмотрим типичный емкостной выключатель, который представляет собой большую часть ассортимента продукции, выпускаемой сегодня производителями подобного рода изделий. Его чувствительная поверхность образована двумя металлическими электродами, расположенными на противоположных сторонах текстолитовой пластины. Их поверхности участвуют в цепи обратной связи высокочастотного генератора, который настраивается таким образом, что при отсутствии объекта детектирования также отсутствуют и автоколебания в этом генераторе, т.е. генератор не работает. Здесь необходимо отметить, что как правило именно с помощью этой настройки генератора и изменяется чувствительность емкостного выключателя. Обычно она реализуется с помощью многооборотного потенциометра и доступна конечному пользователю снаружи корпуса

Лепёшкин Сергей Николаевич
К.т.н., инженер, ООО «Альта Групп Фэктори», Москва
Isn@alta-group.ru

Пукемо Михаил Михайлович
Генеральный директор, ООО «Альта Групп»
2336122@alta-group.ru

Аннотация. В статье описываются конструкция и особенности защищенного емкостного выключателя с цифровым интерфейсом. Приводится анализ надежности ёмкостных датчиков, широко распространенных на современном рынке, в условиях высокой влажности. В результате выявлены их слабые стороны. На основе этого рассмотрены аспекты разработки защищенного емкостного выключателя: его схемотехническое решение, алгоритмы программной обработки сигнала, система цифрового интерфейса с ПК, а также конструктивное решение корпуса выключателя.

Ключевые слова: ёмкостной выключатель, надежность, влагозащищенность, IP68, STM32, перенос заряда, фильтрация аналогового сигнала.

емкостного выключателя. Вернемся к работе емкостного выключателя. При приближении объекта, являющегося проводником или имеющего высокую диэлектрическую постоянную, к чувствительной поверхности выключателя, увеличивается емкость связи между электродами ВЧ-генератора. Это приводит к тому, что в последнем возникают автоколебания. Их амплитуда регистрируется оценочной схемой, и пройдя несколько стадий обработки, она преобразуется в команду включения выхода выключателя.

Конструктивно (рис. 1) такие выключатели, как правило, имеют форму цилиндра с резьбой, с одного торца которого расположена чувствительная поверхность выключателя, а с другого выход кабеля, светодиодный индикатор, а также отверстие для доступа к валу потенциометра настройки ВЧ-генератора (т.е. потенциометра настройки чувствительности). С торцов цилиндр, выполненный из металла, закрывается запрессованными в него пластиковыми заглушками. Одна из них, со стороны чувствительной поверхности, является сплошной, а другая имеет соответствующие отверстия под кабель, светодиод и вал потенциометра. Ввиду этого производитель в своем большинстве заявляет защищенность класса IP68 только с чувствительной стороны.

Однако заявленная защищенность не всегда соответствует реальному положению дел. Иногда, например при заливке внутренних полостей выключателя компаундами с низкой текучестью, между компаундом и корпусом выключателя остаются незаполненные полости.



Рис. 1. Строение конструкции типичного емкостного выключателя

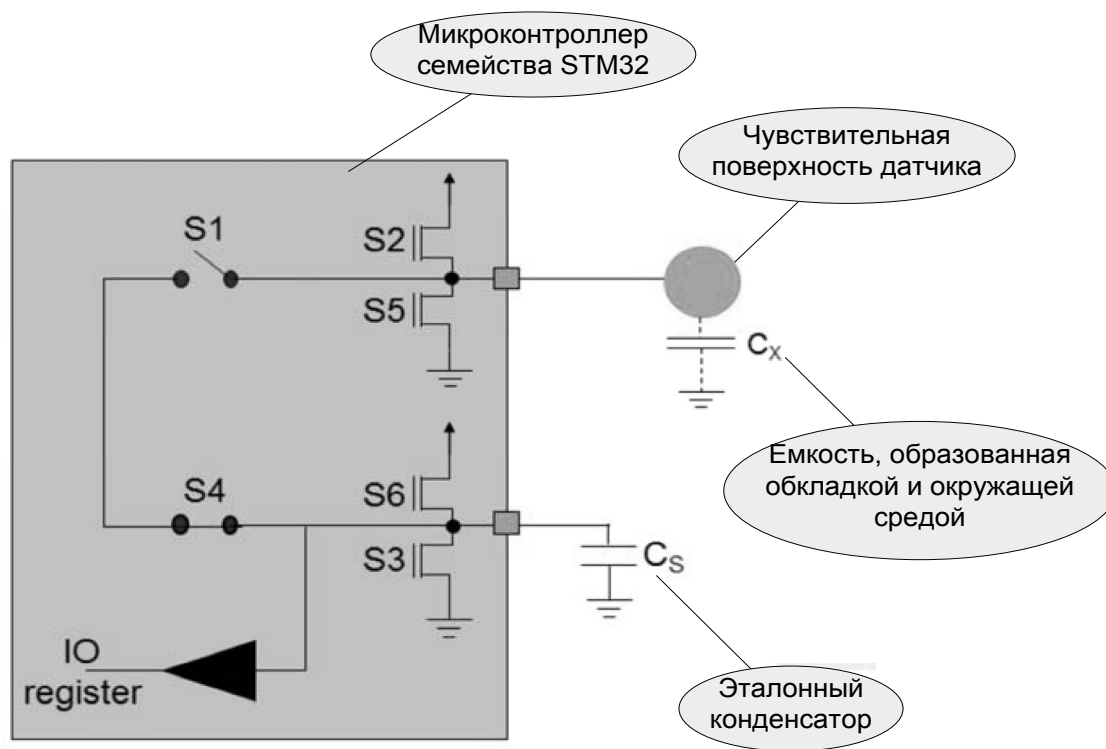


Рис. 2. К принципу измерения емкостного выключателя

В случае периодического погружения чувствительной поверхности выключателя в рабочую среду с высокой текучестью, в них со временем может попасть последняя через зазоры в месте прилегания пластиковой крышки к стенкам цилиндра. Результатом этого становится выключатель, который «завис» во включенном состоянии. В свою очередь термоциклирование, со-

проводящее нас в повседневной жизни, многократно ускоряет процесс проникновения влаги в упомянутые выше полости.

Со стороны ввода кабеля обычно заявляется степень защиты IP65. Она, к сожалению, также заявляется зачастую только на бумаге. Основной источник проблем —

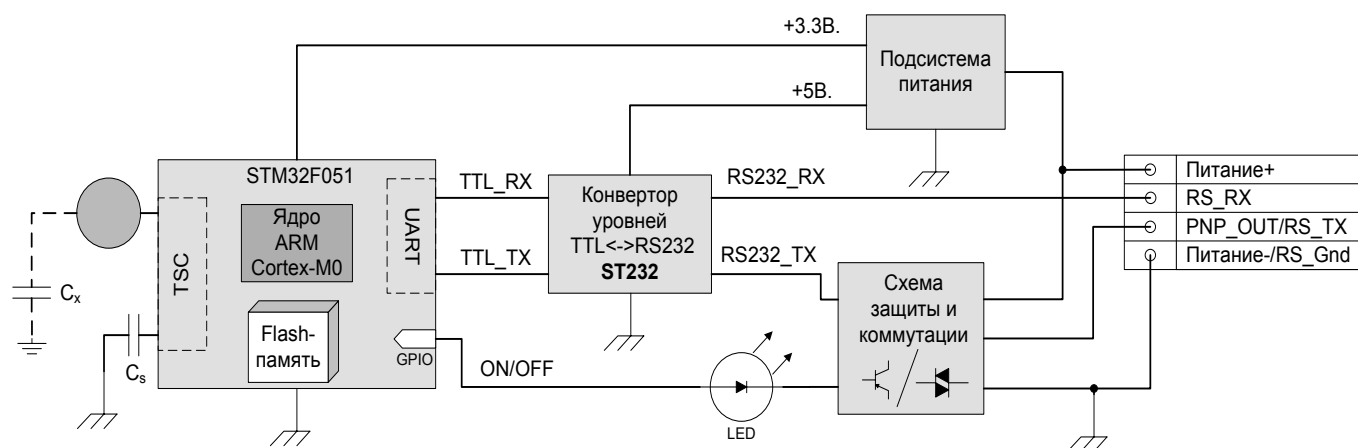


Рис. 3. Структурная схема емкостного выключателя

это вал потенциометра, не герметизированный с корпусом выключателя. При высокой влажности окружающего воздуха влага может проникнуть как внутрь самого потенциометра, так и дальше к другим электронным компонентам (в случае некачественной заливки компаундом). Как результат — в лучшем случае чувствительность выключателя будет изменяться. Особенно ярко этот эффект отражается при применении в конструкции выключателя дешёвых потенциометров, в которых возникает эффект перехода по типу гистерезиса от одного положения к другому. В худшем проникновение влаги приведет к полному выходу из строя выключателя.

Таким образом, основными проблемными местами емкостных выключателей являются электромеханические компоненты (потенциометры), а также негерметичности и неоднородности материалов корпусов.

Разработка, описанная в данной статье, в первую очередь направлена на устранение перечисленных выше недостатков.

В качестве основы защищенного емкостного выключателя был выбран микроконтроллер серии STM32F051. Среди остальных контроллеров, имеющих память FLASH или EEPROM и интерфейс UART, выбор пал именно на него из-за наличия встроенного контроллера TSC (Touch Sense Controller) и достаточно низкой цены. Основой механизма измерения электрической ёмкости окружающей среды является именно TSC. Для настройки емкостного выключателя используется передача данных по последовательному каналу через UART. Сохраняются настройки в энергонезависимую FLASH-память. Более подробно этот микроконтроллер описан в [2].

Рассмотрим более подробно механизм измерения электрической ёмкости, применяющийся в дан-

ном выключателе. Его основой является контроллер TSC, который изначально предполагался фирмой STMicroelectronics для реализации сенсорных кнопок. Принцип работы емкостного выключателя основан на измерении электрической ёмкости чувствительной поверхности выключателя (далее — обкладка) путем переноса заряда на эталонный конденсатор. При изменении электрических свойств среды, окружающей обкладку выключателя, изменяется и электрическая ёмкость обкладки.

Обкладка выключателя образована одним круглым электродом. Данный электрод подключен к одному из входов контроллера емкостных сенсоров (TSC), интегрированного в микроконтроллер семейства STM32 (см. рис. 2). Как описано в [3], принцип измерения ёмкости заключается в переносе заряда на эталонный конденсатор с постоянной ёмкостью до момента заряда последнего до установленного напряжения.

Цикл измерения заключается в следующих шагах:

1. Сброс счетчика контроллера;
2. Разряд ёмкостей C_x и C_s (ключи S1 и S3 замкнуты, S2 разомкнут);
3. Пауза (все ключи разомкнуты);
4. Заряд ёмкости C_x (ключи S1 и S3 разомкнуты, S2 замкнут);
5. Пауза (все ключи разомкнуты);
6. Перенос заряда из C_x в C_s (ключи S2 и S3 разомкнуты, S1 замкнут);
7. Пауза (все ключи разомкнуты);
8. Инкрементация счетчика контроллера на 1;
9. Проверка напряжения на C_s (все ключи разомкнуты). Если напряжение меньше напряжения логической «1», то повторяются пп. 4–9;
10. Чтение результата измерений из счетчика контроллера.

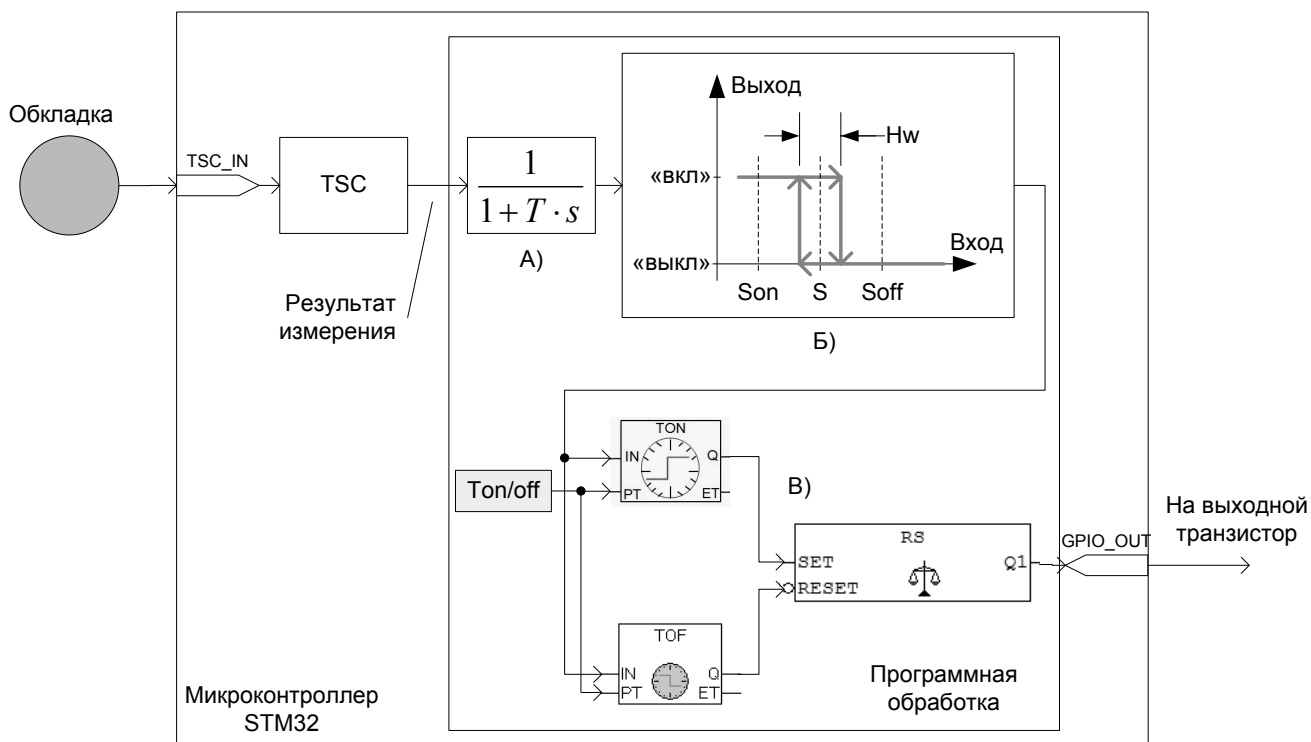


Рис. 4. Обработка результатов измерений: А) — инерционность, Б) — гистерезис, В) — схема ограничения частоты переключений

В результате, при увеличении электрической емкости внешней среды, увеличится и емкость обкладки. Это приводит к тому, что число итераций (т.е. результирующее значение в счетчике контроллера) в одном цикле измерения, необходимое для того, чтобы зарядить эталонный конденсатор, уменьшается. И наоборот, если электрическая емкость среды уменьшается, число итераций увеличивается. Таким образом можно определить изменения во внешней среде выключателя.

Структурно емкостной выключатель состоит из четырех основных блоков. Связь емкостного выключателя с внешней аппаратурой осуществляется по 4-х проводному кабелю (см. рис. 3). По линиям «Питание+» и «Питание-/RS_Gnd» осуществляется питание выключателя. По линии «RS_RX» данные через интерфейс RS232 передаются к выключателю. Линия «PNP_OUT/RS_TX» служит для управления нагрузкой, а также для передачи информации через интерфейс RS232 от выключателя. Режим работы этой линии по умолчанию устанавливается как «Выход PNP» и соответствует стандартно применяемому выходу ключа типа P-N-P как и у других емкостных выключателей. Для переключения данной линии в режим передачи данных по RS232, в выключатель необходимо отправить команду на переключение режима работы этой линии через линию «RS_RX». Защита от бросков напряжения, а также коммутация и управление выходом

выключателя осуществляются схемой защиты и коммутации. Преобразование уровней сигналов из RS232 в TTL выполнено на микросхеме ST232. Подсистема питания включает в себя два линейных фиксированных регулятора напряжения номиналом 3.3 и 5 вольт. Основная обработка сигналов, прием и передача данных, а также управление выходным ключом осуществляется микроконтроллером серии STM32F051.

Программная обработка измерений, полученных контроллером емкостных сенсоров, представлена на рис 4.

На первом этапе производится фильтрация значений через инерционное звено для сглаживания шума и статистических выбросов. Затем сигнал проходит через гистерезис и таймеры включения/выключения для ограничения частоты переключения выходного сигнала. И только после этого уже дискретный сигнал подается на выход микроконтроллера, управляющий выходным ключом.

Корпус выключателя выполняется с помощью литья. Печатные платы с компонентами и запрограммированными микроконтроллерами, а также с подключенным к ним кабелем помещаются в цилиндрическую литьевую форму. В ней производится их заливка жидким адепре-ном, который в процессе полимеризации превращается

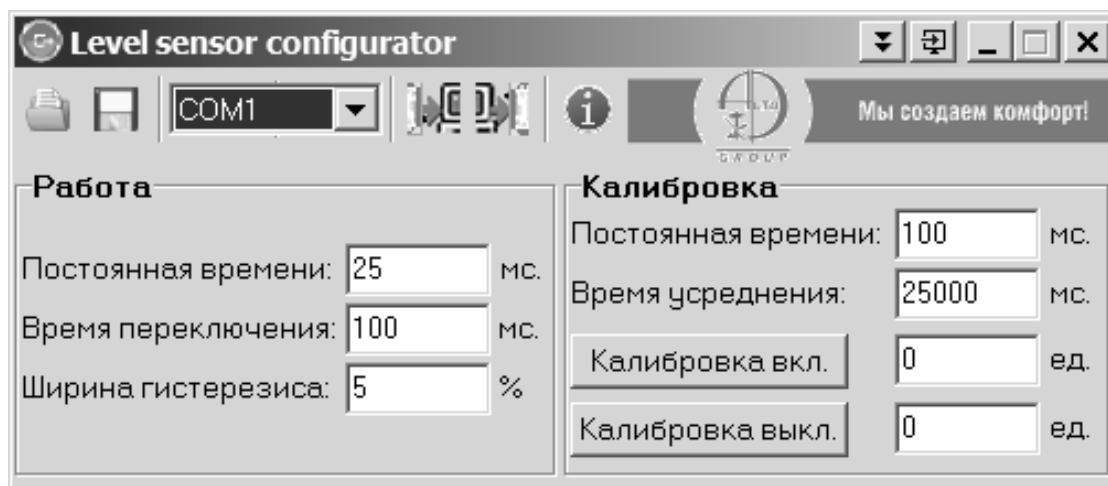


Рис. 5. Интерфейс конфигурационного ПО

в полиуретан. Таким образом, заливка и формирование корпуса совмещены в одной технологической операции. Полученный корпус обладает всеми необходимыми требованиями: он достаточно жёсткий для предотвращения деформации конструкции, не хрупок, герметичен, не абсорбирует влагу, стоек к маслам и нефтепродуктам, является хорошим диэлектриком и «прозрачен» для электрического поля, а также позволяет извне наблюдать свечение светодиода, расположенного на печатной плате выключателя. Этим путем достигается реальная степень защиты выключателя IP68.

Настройка ёмкостного выключателя производится с помощью графического ПО для ПК. На данный момент разработана версия конфигурационного ПО для ОС семейства Windows (рис. 5). С его помощью пользователь может производить удаленную настройку всех параметров, перечисленных на рис. 4. Это позволяет производить настройку ёмкостного выключателя, не имея физического доступа к нему. Для конечного пользователя перед использованием достаточно откалибровать выключатель при нахождении его в различных средах. При

погружении в среду с более высокой диэлектрической постоянной калибруется состояние «Включено», а в среде с более низкой диэлектрической постоянной — состояние «Выключено». Оба этих действия производятся с помощью нажатия соответствующих кнопок — «Калибровка вкл.» и «Калибровка выкл.».

Таким образом был разработан ёмкостной выключатель, лишенный основных недостатков большинства традиционных ёмкостных выключателей. Его корпус, полностью литой из полиуретана, обеспечивает степень защиты IP68 и надежно защищает компоненты выключателя от проникновения пыли и влаги. Отсутствие электромеханических элементов значительно повышает надежность конструкции, и, при соблюдении условий эксплуатации, делает её практически вечной. Отказ от аналоговых элементов настройки позволил устранить её дрейф, возникающий при изменении внешних условий окружающей среды. Применение таких выключателей в системах автоматики позволит значительно повысить отказоустойчивость и долговечность последних.

ЛИТЕРАТУРА

1. Александр Калачев. Сенсорные кнопки? — с решениями от STM еще проще!//Новости Электроники. 2011. № 9.
2. STM32F051 Reference Manual// http://www.st.com/resource/en/reference_manual/dm00031936.pdf
3. STM32 Touch Sensing Controller// http://www.st.com/resource/.../stm32l4_peripheral_touchsense.pdf