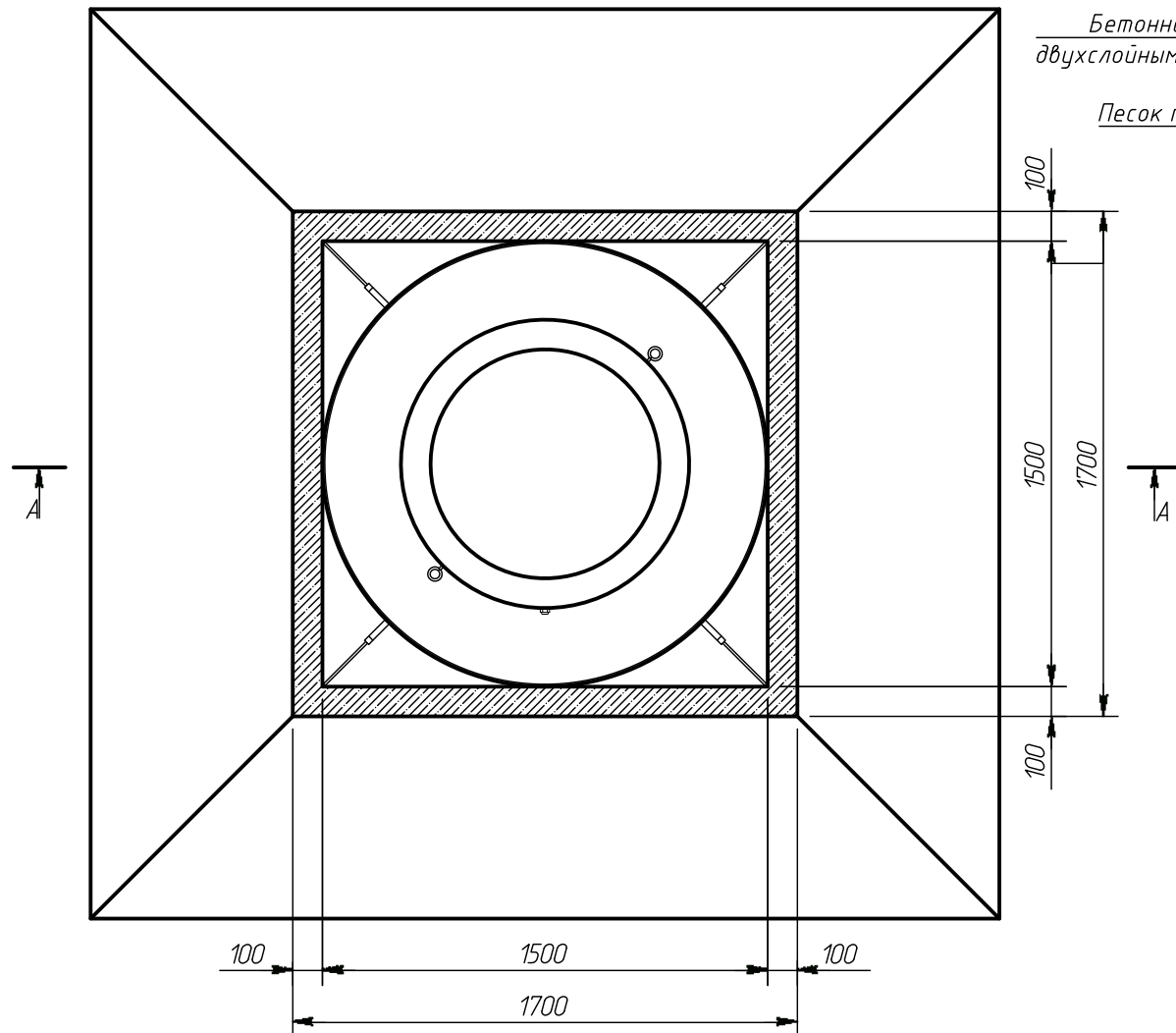


Таблица №1

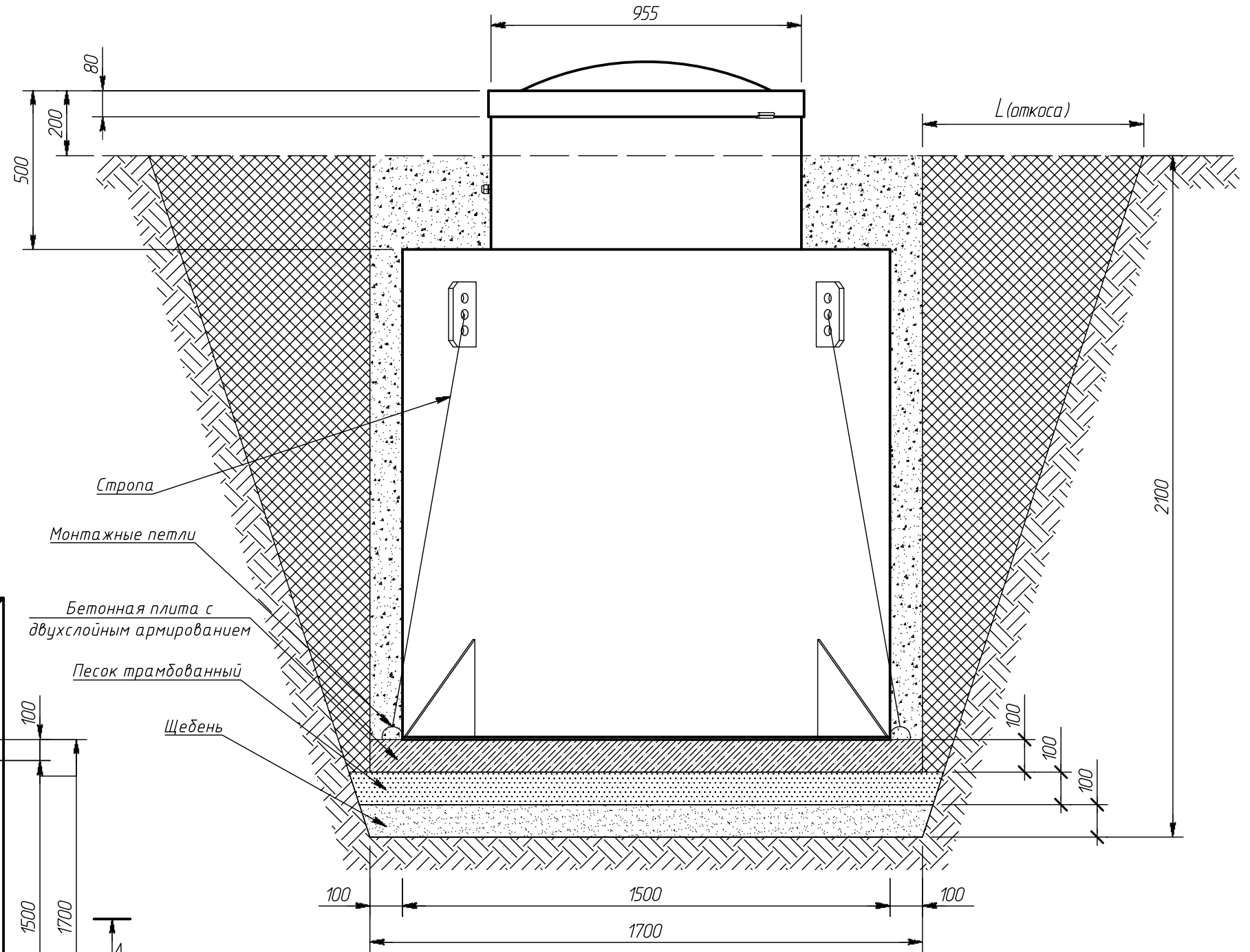
Грунты	Крутизна откосов при глубине выемки, м (отношение высоты к заложению)		
	1,5	3,0	5,0
Насыпные уплотненные	56(1:0,67)	45(1:1)	38(1:1,25)
Песчаные и гравийные влажные	63(1:0,5)	45(1:1)	45(1:1)
Глинистые:			
супесь	76(1:0,25)	56(1:0,67)	50(1:0,85)
суглинок	90(1:0)	63(1:0,5)	53(1:0,75)
глина	90(1:0)	76(1:0,25)	63(1:0,5)
Лессы и лессовидные сухие	90(1:0)	63(1:0,5)	63(1:0,6)
Моренные:			
песчаные, супесчаные	76(1:0,25)	60(1:0,57)	53(1:0,75)
суглинистые	78(1:0,2)	63(1:0,5)	57(1:0,65)


$h$  - высота откоса ( $H_{\text{котлована}}$ )  
 $L$  - откоса

Вид сверху  
 М 1:25



Разрез А-А  
 М 1:16



Изм.	Кол. уч.	Лист	№ док.	Подпись	Дата	Alta Kesson «Туп С» монтажная схема			
Чертил		Фурсик				Наименование чертежей на данном листе	Операция	Лист	Листов
Проверил		Перекальский АА			04.03.13		-	-	-
Заказчик		-					 Компания Alta Group		
Отв. менеджер		-							