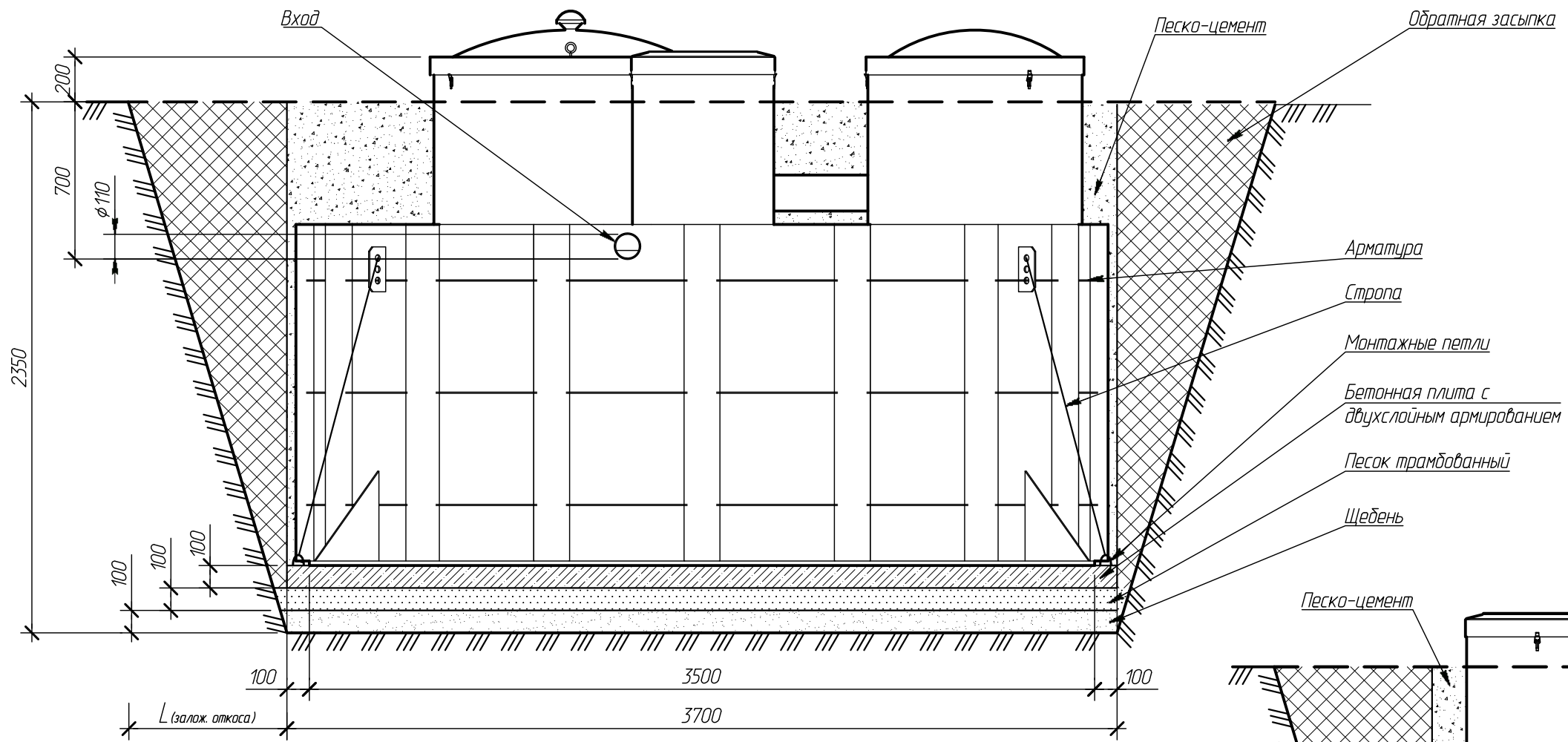


**Разрез А-А**

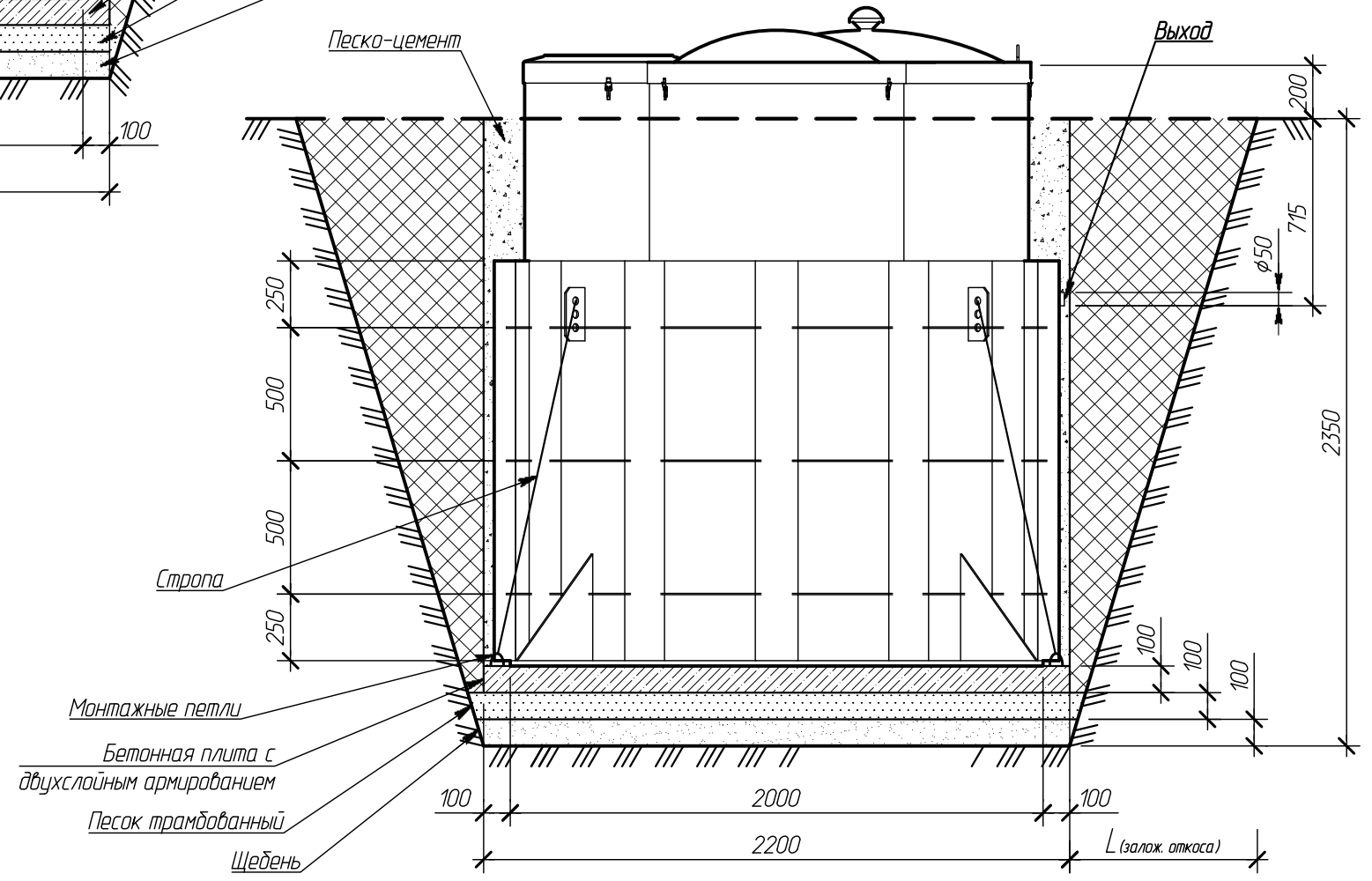


**Таблица №1**

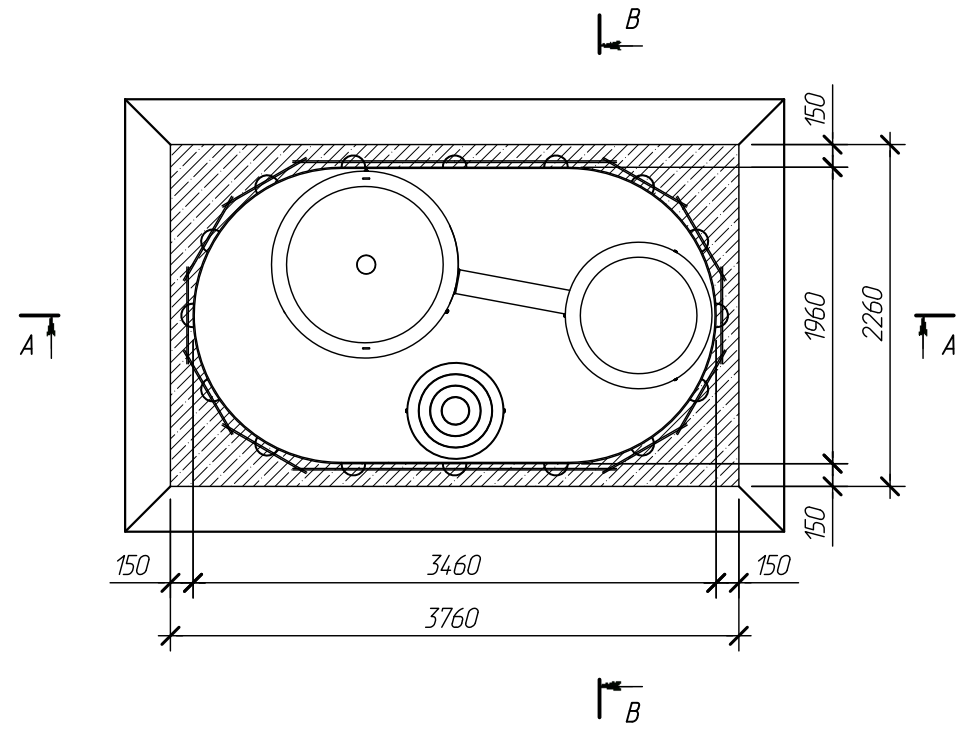
Грунты	Кривизна откосов при глубине выемки, м (отношение высоты к заложению)		
	1,5	3,0	5,0
Насыпные неуплотненные	56(1:0,67)	45(1:1)	38(1:1,25)
Песчаные и гравийные влажные	63(1:0,5)	45(1:1)	45(1:1)
Глинистые:			
супесь	76(1:0,25)	56(1:0,67)	50(1:0,85)
суглинок	90(1:0)	63(1:0,5)	53(1:0,75)
глина	90(1:0)	76(1:0,25)	63(1:0,5)
Лессы и лессовидные сухие	90(1:0)	63(1:0,5)	63(1:0,6)
Моренные:			
песчаные, супесчаные	76(1:0,25)	60(1:0,57)	53(1:0,75)
суглинистые	78(1:0,2)	63(1:0,5)	57(1:0,65)

*h* - высота откоса ( $H_{\text{котлован}}$ )  
*L* - заложение откоса

**Разрез В-В**



**Вид сверху**



Изм.	Кол. уч.	Лист	№ док.	Подпись	Дата
Чертил		Китаев С.С.			13.08.13
Проверил		Перекальский А.А.			13.08.13
Заказчик		-			
Отв. менеджер		Киндяк А.			

**Монтажная схема Alta Bio 10+UV**

Монтажная схема  
 Разрез М 1:25, вид сверху М 1:25

Операция	Лист	Листов
-	-	-

